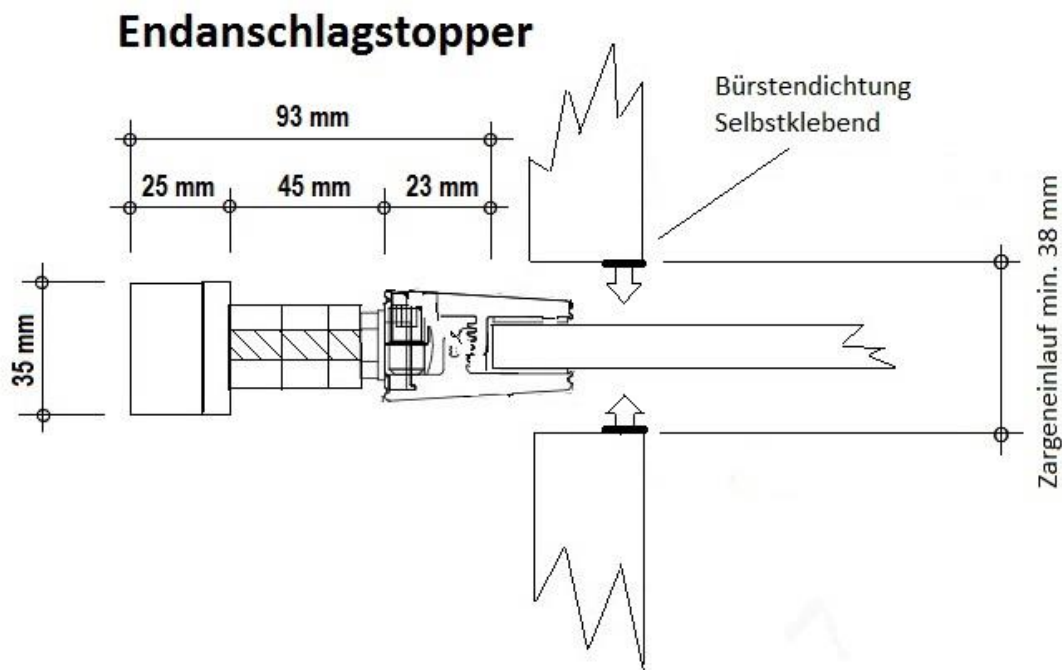
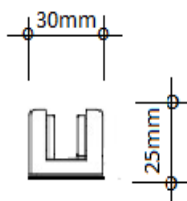


### Maße von Endanschlagstopper und Bodenführung

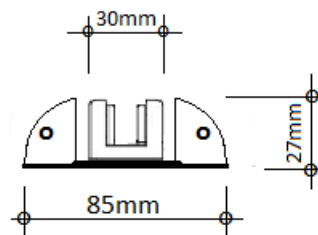
**Beachten Sie, dass der Einlauf der Holzzarge min. 38 mm betragen muss, da Endanschlagstopper, Klemmbacken mit Abdeckprofil und die Bodenführung sonst nicht durch die Zarge passen!**



**Glasbodenführung**



**Glasbodenführung mit Adapterplatte**



Die Adapterplatte wird mit der Bodenführung vom Lieferumfang verschraubt und dient zur alternativen Befestigung an der Zarge. Befindet sich z.B. eine Dehnungsfuge unter dem Glastürblatt ist kein sicherer halt der Bodenführung gewährleistet. Mann braucht auch keine Löcher mehr in die Fliesen bohren die unter umständen springen bzw. zerbrechen können.

**Die Adapterplatte ist im Lieferumfang des Set's nicht enthalten**

**und muß als Zubehör separat Bestellt werden**